



**ÄGAR- OCH  
ANVÄNDARMANUAL &  
RESERVDELSLISTA**

**Borste**

**Modell LB540**



LAPAB MASKIN AB

Box 46

SE-734 22 HALLSTAHAMMAR

Tele: +46 220 22560 Fax: +46 220 22565

E-mail: [info@lapab.com](mailto:info@lapab.com) Hemsida: [www.lapab.com](http://www.lapab.com)



Revised 02/18/10  
09.10032





328 East Water St.  
PO Box 148  
Orrville, OH 44667  
www.ventrac.com

## TILL ÄGAREN

### Kontaktinformation och produktidentifiering

Uppge alltid produktmodell och serienummer vid kontakt med auktoriserad återförsäljare för Ventrac angående serviceinformation för produkten.

Vänligen fyll i följande information för framtida referenser. Se bilderna nedanför för att hitta placeringen av identifieringsnumren. Anteckna dem i fälten nedanför.

Köpdatum: Månad \_\_\_\_\_ Dag \_\_\_\_\_ År \_\_\_\_\_

Återförsäljare: \_\_\_\_\_

Återförsäljarens adress: \_\_\_\_\_

\_\_\_\_\_

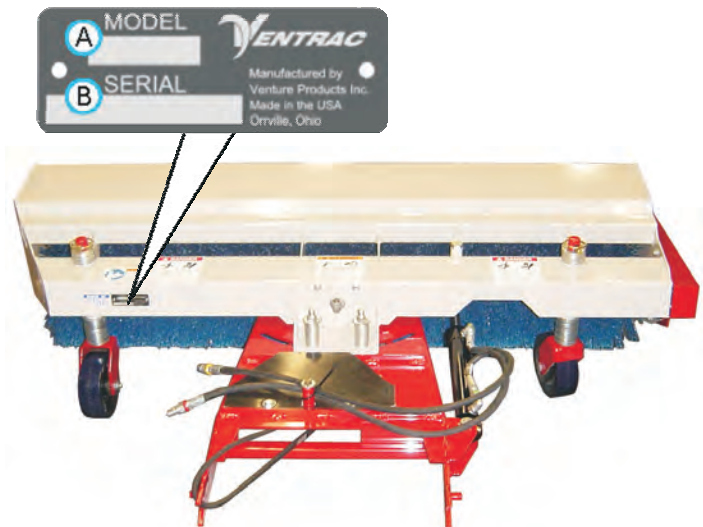
Återförsäljarens telefonnr: \_\_\_\_\_

Återförsäljarens faxnr: \_\_\_\_\_

Modellnr (A): \_\_\_\_\_

Serienr (B): \_\_\_\_\_

Sätt fast etikett för komponent- eller serienr här.



Ventrac Products Inc. reserves the right to make changes in design or specifications without obligation to make like changes on previously manufactured products.



# INNEHÅLLSFÖRTECKNING

---

## INTRODUKTION

## SEKTION A

Produktbeskrivning . . . . .	A-1
Varför behöver jag en instruktionsbok? . . . . .	A-1
LB540 Specifikationer . . . . .	A-1
Användning av manualen . . . . .	A-2
Ordlista för användarmanualen . . . . .	A-2

## SÄKERHET

## SEKTION B

Säkerhetsdekaler . . . . .	B-1
Allmänna säkerhetsinstruktioner . . . . .	B-2
Krav på utbildning . . . . .	B-2
Krav på personalens skyddsutrustning . . . . .	B-2
Säker användning . . . . .	B-2
Att förhindra olyckor . . . . .	B-3
Inga passagerare är tillåtna . . . . .	B-3
Körning i sluttningar . . . . .	B-4
Säkerhet på allmän väg . . . . .	B-4
Transport på lastbil eller släpvagn . . . . .	B-4
Underhåll . . . . .	B-5
Säkerhet vid tankning och bränslehantering . . . . .	B-5
Säkerhet för hydraulik . . . . .	B-6
Säkerhetsinstruktioner för LB540 . . . . .	B-7

## ANVÄNDNING

## SEKTION C

Daglig inspektion . . . . .	C-1
Fastkoppling av borste . . . . .	C-1
Bortkoppling av borste . . . . .	C-1
Användning . . . . .	C-2
Justering . . . . .	C-2

## UNDERHÅLL/JUSTERING

## SEKTION D

Rengöring & allmänt underhåll . . . . .	D-1
Smörjning . . . . .	D-1

## RESERVDELAR & RITNINGAR

## SEKTION E

Main Frame & Hitch . . . . .	E-1 & 2
Brush Assembly & Chain Drive . . . . .	E-3 & 4
Belt Drive, Gearbox, & Hydraulics . . . . .	E-5 & 6
Shields & Belt Retainer . . . . .	E-7 & 8

## TILLVAL

## SEKTION F

Utanpåliggande stödhjul . . . . .	F-1 & 2
-----------------------------------	---------

# INTRODUKTION

---

## Produktbeskrivning Borste LB540

Borsten LB540 är byggd för att du ska kunna borsta snö, löv, sand, smågrus och andra material från parkeringsplatser, trottoarer och andra ytor. De extra kraftiga nylonborsten gör ett effektivt städjobb, utan att skada den underliggande ytan.

Den "hörnfria" ramen på vänster sida gör det möjligt att även sopa rent i vinklarna vid kantstenar och rännstenar samt runt hörn. När borsten är bortkopplad från maskinen står den i ett upprätt läge för att enkelt och snabbt kopplas fast på maskinen igen.

En justerbar, utanpåliggande stödhjulssats finns att köpa som tillval (art. nr. 39.35403) för vertikalskärning av gräsmattor. Satsen innehåller två stödhjul som placeras på varsin sida om borsten.

### Varför behöver jag en instruktionsbok?

Syftet med denna bok är att ge dig viktig kunskap om vad som behövs för att köra, underhålla och serva maskinen på ett säkert sätt. Boken är indelad i tydliga avsnitt för varje informationstyp.

Du måste läsa och förstå instruktionsboken för varje del av Ventrac-utrustning som du äger. Genom att läsa instruktionsboken kommer du att bli mer bekant med varje specifik del av utrustningen. Genom att förstå boken kommer du, och andra, att kunna undvika personskador och/eller skador på utrustningen. Förvara alltid den här instruktionsboken med maskinen. Boken ska följa med maskinen även vid försäljning. Om den här boken skadas eller blir oläsbar, måste den genast bli ersatt. Kontakta din lokala återförsäljare för ny instruktionsbok.

Vid användning av redskap från Ventrac, läs och följ säkerhets- och användningsinstruktionerna för både maskinen och redskapet för att försäkra dig om säkrast möjliga användning.

Informationen i den här boken ger föraren de säkraste metoderna att använda maskinen, med maximal användningskapacitet. Om beskrivna försiktighetsåtgärder inte efterföljs, finns risk för personskada och/eller skada på utrustning.

### Ventrac LB540 Specifikationer

Höjd . . . . .	47 cm
Längd . . . . .	118 cm
Bredd . . . . .	154 cm
Vikt . . . . .	109 kg
Borstbredd . . . . .	137 cm
Borstdiameter . . . . .	41 cm
Borsthastighet . . . . .	300 varv/min vid 3200 varv på motorn
Rotationshastighet . . . . .	381 m/min

Venture Products, Inc. reserves the right to change these specifications without notice.

# INTRODUKTION

## Användning av manualen

Genomgående i manualen finns speciella meddelanden och symboler, som påvisar potentiella säkerhetsrisker, för att hjälpa dig, och andra, att undvika personskador eller skador på utrustningen.

### DEFINITIONER AV SYMBOLER



#### OBS:

Denna symbol identifierar potentiella hälso- och säkerhetsrisker. Den signalerar försiktighet. Din, och andras, säkerhet är på spel.

Det finns tre varningsord som beskriver nivån på säkerhetsrisken: Fara, Varning och Försiktighet. Säkerhet ska alltid vara högst prioriterat när arbete sker på eller med utrustningen. Olyckshändelser är mer troliga om korrekta användningsförfaranden inte följs eller om oerfarna förare är inblandade.

Notera: Det hänvisas till högerhands- och vänsterhandsorientering på olika platser i boken. Utgångspunkten är alltid framåtsittande på sätet.

### DEFINITIONER, VARNINGSDORD

#### **FARA**

Indikerar överhängande farlig situation som om den inte undviks, kommer att resultera i dödsfall eller allvarlig skada. Varningsordet är begränsat till de mest extrema situationerna.

#### **VARNING**

Indikerar en potentiell, farlig situation som, om den inte undviks, kan resultera i dödsfall eller allvarlig skada.

#### **FÖRSIKTIGHET**

Indikerar en potentiell, farlig situation som, om den inte undviks, kan resultera i smärre eller måttlig person- och/eller produktskada. Den kan också användas för att uppmärksamma riskfyllda arbetsmoment.

## Ordlista för användarmanualen

### Maskin/

#### Kraftenhet

Maskin eller annan motorförsedd enhet från Ventrac som kan köras självständigt eller tillsammans med ett redskap eller tillbehör.

#### Redskap

En del av Ventracs utrustning som kräver en maskin/kraftenhet för användning.

#### Tillbehör

En enhet som kopplas samman med en maskin/kraftenhet eller ett redskap för att öka dess funktionsförmåga.

# SÄKERHET

## Säkerhetsdekaler

Följande säkerhetsdekaler måste ses över på borsten LB540.

Håll alla dekaler läsbara. Avlägsna fett, smuts och skräp från dekaler och instruktions-etiketterna. Om någon dekal har bleknat, är oläslig eller saknas, kontakta din återförsäljare genast för nya dekaler.

När nya komponenter installeras, säkerställ att berörda säkerhetsdekaler sätts fast på utbytesdelarna.



A



B



C

Dekal	Sida & Placering	Beskrivning	Artnr
A	E-1, #20	Moving Part Hazard	00.0101
B	E-1, #19	Danger - Pinching Hazard	00.0102
C	E-1 #27	Warning - Read Owner's Manual	00.0217



# SÄKERHET



## Allmänna säkerhetsinstruktioner för Ventracs maskiner, redskap och tillbehör



### Krav på utbildning

- Ägaren av denna maskin är ensam ansvarig för att utbilda förarna ordentligt.
- Ägaren/föraren är ensam ansvarig för användningen av maskinen och för förebyggande av olyckor eller skador som drabbar dem själva, andra personer eller egendom.
- Tillåt inte barn eller utbildade personer använda eller serva maskinen. Lokala föreskrifter kan ha åldersgräns på föraren.
- Innan den här maskinen används, läs instruktionsboken och förstå dess innehåll.
- Om maskinföraren inte förstår instruktionsboken, är det ägarens ansvar att förklara all information till fullo för föraren.
- Lär dig och förstå hur du använder alla reglage och kontrollspakar.
- Föraren måste veta hur maskinen och alla redskap ska stoppas snabbt i nödläge.



### Krav på personalens skyddsutrustning

Det är ägarens ansvar att försäkra sig om att förarna använder lämplig skyddsutrustning när maskinen används. Följande skyddsutrustning är ett minimumkrav för personal:

- Använd certifierade hörselskydd för att undvika hörselskador.
- Använd skyddsglasögon för att undvika ögonskador när maskinen används.
- Använd alltid skor med stängd tå.
- Bär alltid långbyxor.
- Munskydd rekommenderas vid körning i dammiga förhållanden.



### Säker användning

- Inspektera maskinen före användning. Reparera eller byt ut skadade, slitna eller saknade delar. Försäkra dig om att skydden fungerar som de ska och sitter på plats. Gör alla nödvändiga justeringar innan du använder maskinen.
- Att modifiera maskinen på något sätt kan reducera säkerheten och kan också orsaka skada på maskinen. Modifiera inte säkerhetsanordningarna, använd aldrig maskinen om skydd eller lock är borta.
- Säkerställ att alla reglage och spakar fungerar som de ska och inspektera alla säkerhetsanordningar, före varje användningstillfälle. Använd inte maskinen om någon av dessa delar är ur funktion.
- Kontrollera parkeringsbromsens funktion före användning. Reparera eller justera parkeringsbroms, om nödvändigt.
- Observera och följ alla säkerhetsdekalerna.
- Alla reglage och kontrollspakar ska endast köras från förarsätet.
- Använd alltid säkerhetsbälte när det finns ett skydd för vältning installerat på maskinen.
- Säkerställ att redskapet eller tillbehöret är fastlåst eller ordentligt fastsatt på maskinen innan körning.
- Säkerställ att alla åskådare är på säkert avstånd från maskinen och redskapet innan körning. Stanna maskinen om någon kommer in i ditt arbetsområde.
- Var alltid uppmärksam på vad som händer runtomkring dig, men tappa inte fokus från arbetsuppgiften. Håll alltid blicken i färdriktningen.
- Titta bakåt och nedåt innan du backar, för att vara säker på att vägen är fri.
- Stanna och inspektera maskinen om du kör på något föremål. Utför alla nödvändiga reparationer innan du använder maskinen igen.
- Stanna körningen omedelbart vid minsta antydning till fel på utrustningen. Ett ovanligt ljud kan betyda att något är fel på utrustningen eller ett tecken på att det krävs underhåll. Utför alla nödvändiga reparationer innan du använder maskinen igen.
- Om maskinen är funktionsutrustad med högt/lågt växelläge, växla aldrig mellan högt och lågt växelläge i en sluttning. Flytta alltid maskinen till plan mark och placera körväljarspaken i Park/Start innan byte av växelläge.

# SÄKERHET



## Allmänna säkerhetsinstruktioner för Ventracs maskiner, redskap och tillbehör



### Säker användning (forts.)

- Lämna inte maskinen oövervakad när den är igång.
- Parkera alltid maskinen på plan mark.
- Stäng alltid av motorn innan redskapets drivrem kopplas till maskinen.
- Lämna aldrig förarsätet utan att först sänka ner redskapet till marken, slå till handbromsen, stänga av motorn och ta bort startnyckeln. Säkerställ att alla rörliga delar har stannat helt innan du kliver ner.
- Lämna aldrig utrustningen oövervakad utan att sänka ner redskapet till marken, dra åt handbromsen, stänga av motorn och ta bort startnyckeln.
- Använd endast maskinen i goda ljusförhållanden.
- Rikta aldrig utkastaren för något redskap mot människor, byggnader, djur, fordon eller andra föremål av värde.
- Kasta aldrig ut material mot en vägg eller ett hinder. Materialet kan rikoschettera tillbaka mot föraren.
- Var extra försiktig vid blinda kurvor, buskar, träd eller andra föremål som kan skymma sikten.
- Ha inte motorn igång i en byggnad utan tillräcklig ventilation.
- Rör inte motorn eller ljuddämparen när motorn är igång eller direkt efter att motorn har stängts av. Dessa områden kan vara så heta att de ger brännskador.
- Ändra inte inställningarna för motorregulatorn, rusa inte motorn. Överdriven hastighet hos motorn kan öka risken för personskador.
- För att minska risken för brand, håll batteriutrymmet, motorn och ljuddämparytorna rena från gräs, löv och överflödigt fett.

### Att förhindra olyckor

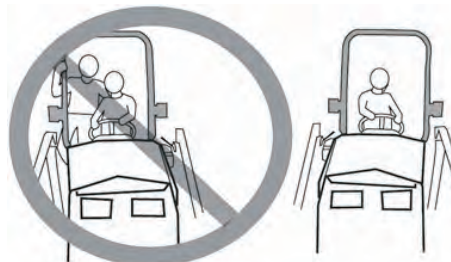


- Avlägsna föremål från arbetsområdet, som kan träffas eller kastas iväg av maskinen.
- Tillåt inga personer eller husdjur i arbetsområdet.
- Var väl bekant med arbetsområdet innan du använder maskinen där. Undvik områden där drivkraft och stabilitet kan ifrågasättas.
- Sänk hastigheten när du kör på ojämn mark.
- Utrustning kan orsaka allvarlig skada och/eller dödsfall om den används felaktigt. Lär dig och förstå användning och säkerhet av maskin och redskap innan dessa används.
- Använd endast utrustningen vid god fysisk och mental hälsa. Använd inte utrustningen om du störs av privata hjälpmedel eller om du är påverkad av något som kan inverka på dina beslut och bedömningar.
- Barn dras till rörelse och ljud. Var uppmärksam på barn och tillåt dem inte att vistas i arbetsområdet. Stäng av maskinen om barn kommer in i området.



### Inga passagerare är tillåtna

- Tillåt endast föraren åka på maskinen. Inga passagerare är tillåtna.
- Tillåt aldrig passagerare på något redskap eller tillbehör.



# SÄKERHET

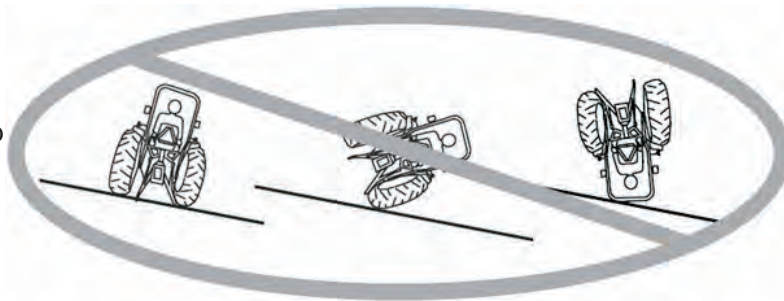


## Allmänna säkerhetsinstruktioner för Ventracs maskiner, redskap och tillbehör



### Körning i sluttningar

- Sluttningar kan få föraren att tappa kontrollen över maskinen och orsaka vältningsolyckor, vilket kan leda till allvarlig skada eller dödsfall. Ha kunskap om hur nödbromsen och övriga reglage och spakar på maskinen fungerar.
- Om maskinen är utrustad med en nedfällningsbar rollover-båge, måste det fixeras i upprättstående läge under körning i sluttningar.
- Använd lågt växelläge vid arbete i sluttningar som sluttar mer än 15 grader.
- Gör inga hastiga start- eller stopprörelser under körning i sluttningar.
- Växla aldrig mellan högt och lågt växelläge i en sluttning. Flytta alltid maskinen till plan mark och placera körväljarspaken i Park/Start innan byte av växelläge.
- Variabler som blött underlag och lös mark reducerar säkerheten. Kör inte maskinen där den kan tappa drivkraft eller välta.
- Se upp för gömda föremål och andra faror i terrängen.
- Undvik slänter, diken och jordvallar.
- Undvik skarpa svängar vid körning i sluttningar.
- Att dra last över kullar minskar säkerheten. Det är ägarens/förarens ansvar att bestämma vilken last som kan transporteras säkert i sluttningar.
- Transportera maskinen med redskapet nedsänkt eller nära marken, för att förbättra stabiliteten.
- Vid körning i sluttningar, kör i riktningen upp och ner, när möjligt. Om det är nödvändigt att svänga mitt i en sluttning, sänk hastigheten och sväng långsamt i backens nedåtriktning.
- Se till att det finns tillräckligt med bränsle för kontinuerlig körning. Minst en halv tank rekommenderas.



### Säkerhet på allmän väg

- Använd säkerhetsljus vid körning på eller nära allmänna vägar.
- Följ gällande trafikregler för traktorer på allmänna vägar.
- Sakta ner och var uppmärksam på trafiken när du kör nära eller över allmänna vägar. Stanna innan du korsar en väg eller trottoar. Var försiktig när du närmar dig områden eller föremål som kan skymma din sikt.
- Vid misstanke om osäkra förhållanden, gör ett uppehåll i arbetet och fortsätt när arbetet kan utföras på ett säkert sätt.
- En skylt för "Långsamma fordon" ska finnas väl synlig på maskinen vid körning nära eller på allmänna vägar.



### Transport på lastbil eller släpvagn

- Lasta maskinen på lastbil eller släpvagn försiktigt och på ett säkert sätt.
- Parkeringsbromsen är inte tillräcklig för att låsa maskinen under transport. Säkra alltid maskinen och/eller redskapet till transportfordonet.
- Stäng av bränsletillförseln till maskinen under transport på lastbil eller släpvagn.

# SÄKERHET



## Allmänna säkerhetsinstruktioner för Ventracs maskiner, redskap och tillbehör



### Underhåll

- Håll alla dekalerna läsbara. Avlägsna fett, smuts och skräp från dekalerna och instruktionsetiketterna.
- Om någon dekal har bleknat, är oläslig eller saknas, kontakta genast din återförsäljare för nya dekalerna.
- När nya komponenter installeras, säkerställ att berörda säkerhetsdekalerna sätts fast på utbytesdelarna.
- Om någon komponent behöver bytas ut, använd endast Ventracs originaldelar.
- Koppla alltid bort batteriets minuskabel från batteriet vid arbete med elektriska komponenter.
- Se till att alla bultar, muttrar, skruvar och andra fästelement är korrekt åtdragna.
- Sänk alltid redskapet till marken, slå till parkeringsbromsen, stäng av motorn och ta ur startnyckeln. Säkerställ att alla rörliga delar har stannat helt och hållet innan rengöring, inspektion, justering eller reparation.
- Om maskinen, redskapet eller tillbehöret kräver reparation eller justering som inte finns beskrivet i användarmanualen, måste maskinen, redskapet eller tillbehöret tas till en auktoriserad Ventrac-återförsäljare för service.
- Utför aldrig underhåll på maskinen och/eller redskapet om någon sitter i förarsätet.
- Använd alltid skyddsglasögon vid hantering av batteriet.
- Kontrollera täthet och eventuellt slitage på alla bränsleslangar regelbundet. Täta eller reparera vid behov.
- För att minska risken för brand, håll batteriutrymmet, motorn och ljuddämparytorna fria från gräs, löv och överflödigt fett.
- Rör inte motorn eller ljuddämparen när motorn är igång eller direkt efter att motorn har stängts av. Dessa områden kan vara så heta att de ger brännskador.
- Ändra inte inställningarna för motorregulatorn, rusa inte motorn. Överdriven hastighet hos motorn kan öka risken för personskador.
- Fjädrar kan innehålla lagrad energi. Var försiktig vid urkoppling eller borttagning av fjädrar.
- Ett stopp eller en blockering i ett drivsystem eller i rörliga/roterande delar kan orsaka att det byggs upp lagrad energi. När blockeringen tas bort, kan drivsystemet eller de rörliga/roterande delarna plötsligt röra sig. Försök aldrig ta bort blockeringar med händerna! Håll händer, fötter och kläder ifrån alla eldrivna delar.
- Deponera alla vätskor enligt lokala bestämmelser.

### Säkerhet vid tankning och bränslehantering



- Rök inte när du tankar maskinen. Tanka heller inte på en plats nära eld och gnistor.
- Tanka alltid utomhus.
- Ställ inte maskinen eller bränslebehållaren inomhus där ångor eller bränsle kan komma i kontakt med öppen låga, gnista eller gaslåga.
- Lagra bränslet endast i godkänd behållare. Förvara utom räckhåll för barn.
- Ta aldrig bort tanklocket och tanka heller aldrig när motorn är igång. Låt motorn svalna innan tankning.
- Sätt tillbaka locken på bränsletank och bränslebehållare ordentligt.
- Tanka inte bränsletanken överfull. Maximala nivån för bränslet är 2,5 cm under bränsletankens kant.
- Vid bränslespill, försök inte starta motorn. Flytta maskinen bort från spillet och undvik alla former av tändningar tills alla bränsleångor har skingrats.
- Om bränsletanken ska dräneras, ska det göras utomhus och i en godkänd behållare.
- Deponera all vätskor enligt lokala bestämmelser.
- Kontrollera täthet och eventuellt slitage på alla bränsleslangar regelbundet. Täta eller reparera vid behov.
- Bränslesystemet är försett med en avstängningsventil. Stäng av bränslet när maskinen transporteras till och från arbetsområdet, när maskinen parkeras inomhus eller när bränslesystemet ska servas.

# SÄKERHET



## Allmänna säkerhetsinstruktioner för Ventracs maskiner, redskap och tillbehör

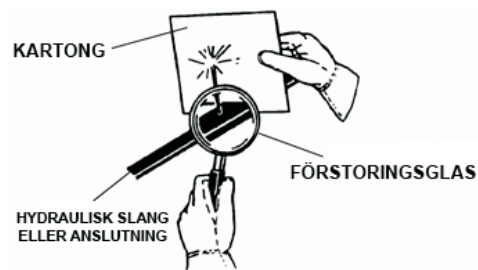


### Säkerhet för hydraulik

- Säkerställ att alla hydrauliska kopplingar är täta och att alla hydraulslangar och rör är i bra skick. Reparera eventuella läckor och byt ut skadade eller slitna slangar eller rör innan maskinen startas.
- Hydrauliska läckor kan uppstå vid högt tryck. Läckorna kräver speciell noggrannhet och uppmärksamhet.
- Använd inte dina händer för att lokalisera misstänkta högtrycks-läckor. Högtrycket kan tränga igenom huden och orsaka allvarlig skada. Använd en bit kartong och ett förstöringsglas för att lokalisera läckor.



- Håll kropp och händer borta från hål eller munstycken som läcker hydraulvätska med högtryck. Hydraulvätska som läcker under högtryck kan tränga igenom huden och orsaka allvarlig skada. Sök omedelbart läkarvård, om hydraulvätska tränger in i huden.



- Hydrauliska system kan innehålla lagrad energi. Innan underhåll eller reparation utförs på hydrauliska system, ta bort redskap, slå till handbromsen, koppla ur viktöverföringssystem (om så utrustad), stäng av motorn och ta ur startnyckeln. För att lätta på trycket i det extra hydraulsystemet, stäng av maskinens motor och flytta den sekundära S.D.L.A.-spaken åt vänster och höger innan urkoppling av extrasystemets snabbkopplingar.
- Deponera alla vätskor enligt lokala bestämmelser.

# SÄKERHET

---



## Säkerhetsinstruktioner för LB540



Borsten LB540 är konstruerad för att sopa. **Använd den inte** för att knuffa eller dra föremål.

Vid användning av borsten kan det skapas ett moln av damm som försämrar sikten. Normalt kan mängden damm minskas om borsten roteras långsammare, genom att maskinens motorvarv reduceras.

Iakttag försiktighet vid sopning i närheten av något som kan skadas av kastade föremål. När så är möjligt, sopa material med riktning ifrån byggnader och andra värdeföremål. Vid sopning nära byggnader och värdeföremål, minskas både kastavståndet och hastigheten med vilken föremål eventuellt kastas från borsten om borsten roteras långsammare genom att maskinens motorvarv reduceras.



# ANVÄNDNING

## Daglig inspektion

- 1 Parkera maskinen på en plan yta, stäng av motorn och låt alla vätskor kylas av.
- 2 Utför en visuell inspektion av både maskinen och borsten. Leta efter lösa eller saknade delar, skadade komponenter eller tecken på slitage. Kontrollera hydraulslangar, hydrauliska kopplingar och bränsleslangar för att säkerställa täta, läckfria anslutningar. Inspektera drivremmarna, som ska vara i bra skick.
- 3 Se maskinens användarmanual. Kontrollera maskinens motorolja, hydraulolja, kylsystem, däcktryck och bränslenivå. Fyll på med vätska vid behov. Serva vid behov.
- 4 Testa maskinens spärrsystem för föraren\*.

### ⚠ VARNING

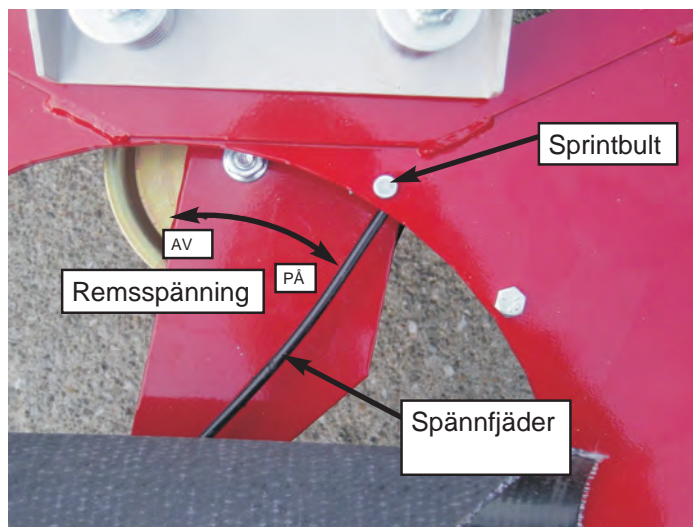
Slå alltid till parkeringsbromsen, stäng av maskinens motor, ta ur startnyckeln och säkerställ att alla rörliga delar har stannat helt innan kontroll av komponenter, eller reparation/justeringar, utförs.

## Fastkoppling av borste

1. Kör maskinen långsamt framåt in i mottagararmarna på borsten. Rikta in maskinens lyftarmar mot borstens mottagararmar genom att höja eller sänka redskapsfästet och slutför sedan fastkopplingen. Eftersom borsten vilar på stödhjul och därför kanske rullar iväg från maskinen, kan det vara nödvändigt att knuffa den manuellt mot maskinens lyftarmar för att möjliggöra fastkopplingen.
2. Slå till redskapets lyftlås\* när borsten är fastkopplad.
3. Slå till parkeringsbromsen\* och stäng av maskinens motor.
4. Placera borstens kilrem på kraftuttagets kilrepshjul, på maskinen. Säkerställ att kilremmen sitter på plats på varje remskiva.
5. Spänn remmen genom att ta bort sprintbulten från fjäderstyrningen och flytta spännfjädern förbi hålet. Sätt tillbaka sprintbulten och säkra med hårnålen (se bilden).
6. Torka rent ändarna på slangen och anslut dem till maskinens hydrauliska snabbkopplingar. Om så utrustad, anslut slangar och snabbkopplingar så att de röda märkningarna paras ihop och de gula märkningarna paras ihop med varandra.

## Bortkoppling av borste

1. Parkera maskinen på en plan yta och slå till parkeringsbromsen\*.
2. Sänk ner borsten till marken.
3. Stäng av maskinens motor.
4. Ta bort sprintbulten från fjäderstyrningen och släpp på fjäderspänningen. Sätt tillbaka sprintbulten (se bilden).
5. Ta bort borstens kilrem från kraftuttagets kilrepshjul, på maskinen.
6. Koppla loss de hydrauliska snabbkopplingarna från maskinen. Snabbkopplingarna hålls rena genom att de förvaras i de två hålen uppe på skyddet för drivkedjan.
7. Koppla ur redskapsfästets låsspak\*.
8. Starta maskinen och backa sakta bort ifrån borsten.



Vid förvaring av borsten, se till att nylonborsten inte vilar på eller emot något föremål.

\*Se maskinens användarmanual för användning av maskinens reglage.

# ANVÄNDNING

---

## Användning

Borsten är konstruerad för att sopas med. Överbelasta den inte.

Borsten kan användas för att sopa skräp, inkluderat löv och snö från körbanor, trottoarer och parkeringsplatser. Beroende på aktuella arbetsförhållanden, kan även centimeterdjup snö sopas bort effektivt. Snöns egenskaper och rådande vindförhållanden påverkar resultatet.

Användning:

1. Sänk ner borsten till marken.
2. Placera den hydrauliska spaken i flytläge.
3. Koppla i kraftuttaget.
4. Välj vinkel för borsten.
5. Kör framåt med en hastighet som är säker och som uppfyller önskat resultat.

Arbeta i medvind, så långt det är möjligt.

Att minska på borstens varvtal kan minska mängden damm som virvlar upp. Minska hastigheten genom att minska på maskinens motorvarvtal.

En ökad mängd av smuts på toppskyddet kommer att försämra sikten och ge oönskad viktökning. Rengör efter behov.

## Justering

Borsten har två justerbara stödhjul. Stödhjulen justeras i vertikal led genom att ett antal brickor placeras över eller under monteringsröret. Antalet övre och undre brickor ska vara lika för båda stödhjulen.

Rekommendationen är att justera stödhjulen så att borsten sopar 5 till 10 cm av markytan när maskinen är parkerad (se bilden nedanför). Mindre justeringar kan vara nödvändiga för att uppnå rätt läge. Vissa situationer kan kräva mer eller mindre aggressiv körning med borsten. Räkna med faktorer som justering av stödhjulen, borsthastighet och färdhastighet.





# UNDERHÅLL

## ⚠ VARNING

Slå alltid till parkeringsbromsen, stäng av maskinens motor, ta ur startnyckeln och säkerställ att alla rörliga delar har stannat helt innan kontroll av komponenter, eller reparation/justeringar, utförs.



## Observera

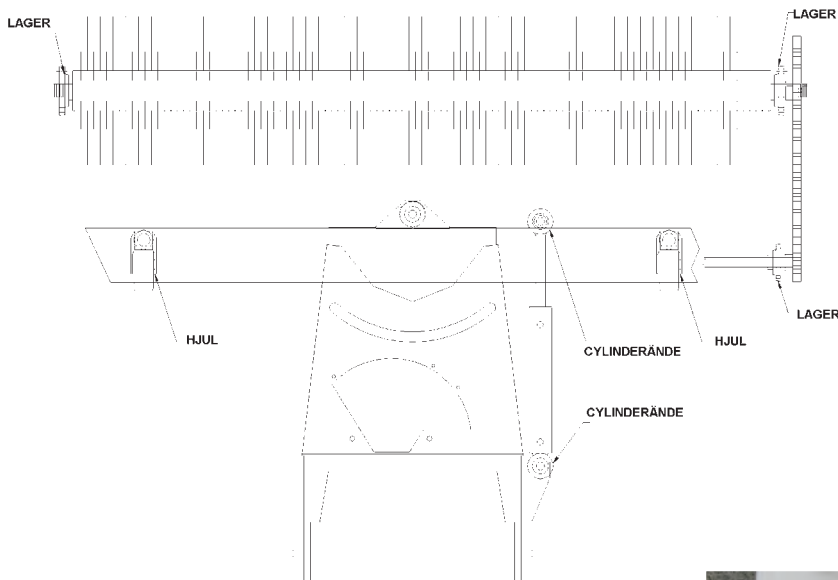
Om någon komponent behöver bytas ut, använd endast Ventracs originaldelar.

## Rengöring & allmänt underhåll

För bästa resultat, och för att bibehålla finishen på LB540, rengör eller tvätta borsten efter varje användningstillfälle för att avlägsna smuts, gräs, snö och annat skräp.

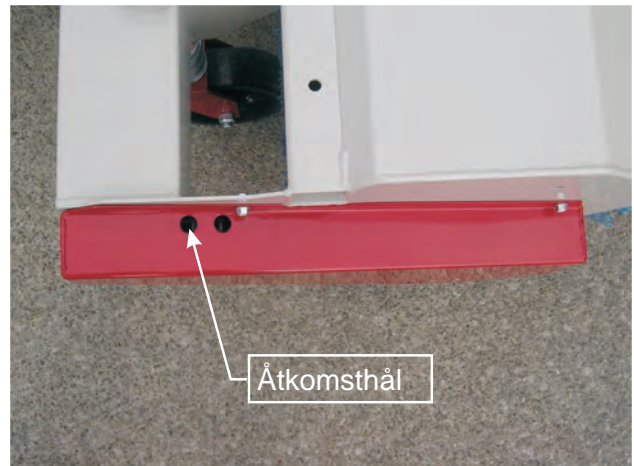
## Smörjning

Smörj anslutningspunkter enligt diagrammet nedanför. Smörj med en pumptryckning med fett efter var 50:e körtimme. ÖVERSMÖRJ INTE.



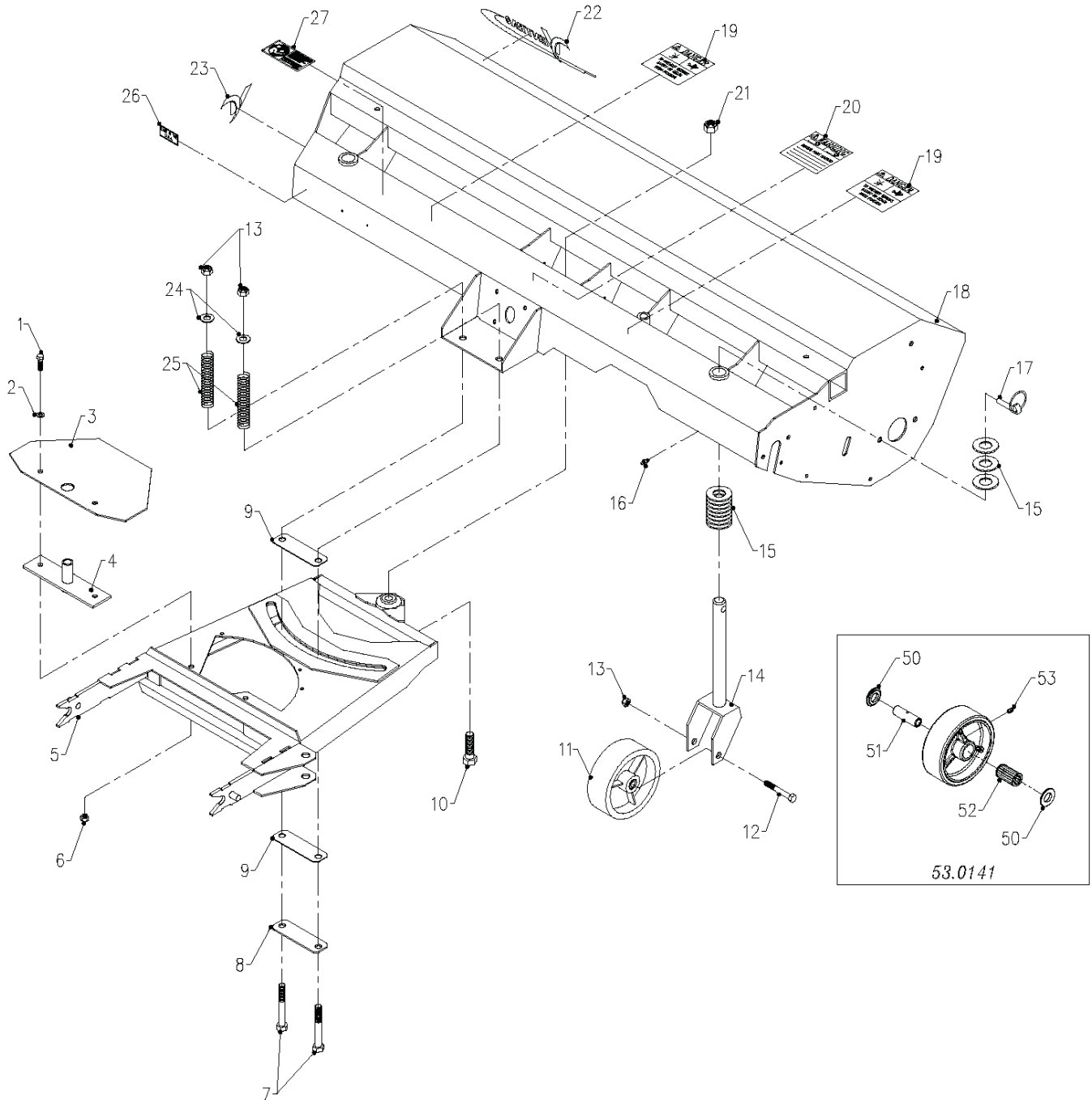
Smörj drivkedjan med kedjeolja var 20:e timme. Drivkedjan kan smörjas genom åtkomsthålen i skyddet för drivkedjan (se bilden till höger).

Kontrollera växellådsoljan var 100:e timme eller efter säsong, vilket som kommer först. Den korrekta oljenivån är ungefär halva djupet av växelhjulsdrevet (mot delningslinjen) vid horisontell montering, eller till axelns centerlinje, vid annan montering än horisontell. Om nödvändigt, fyll på med 80W-90-växellådsolja tills oljan är på rätt nivå. Överskrid inte nivån.



# PARTS

## ILLUSTRATED DRAWING MAIN FRAME & HITCH



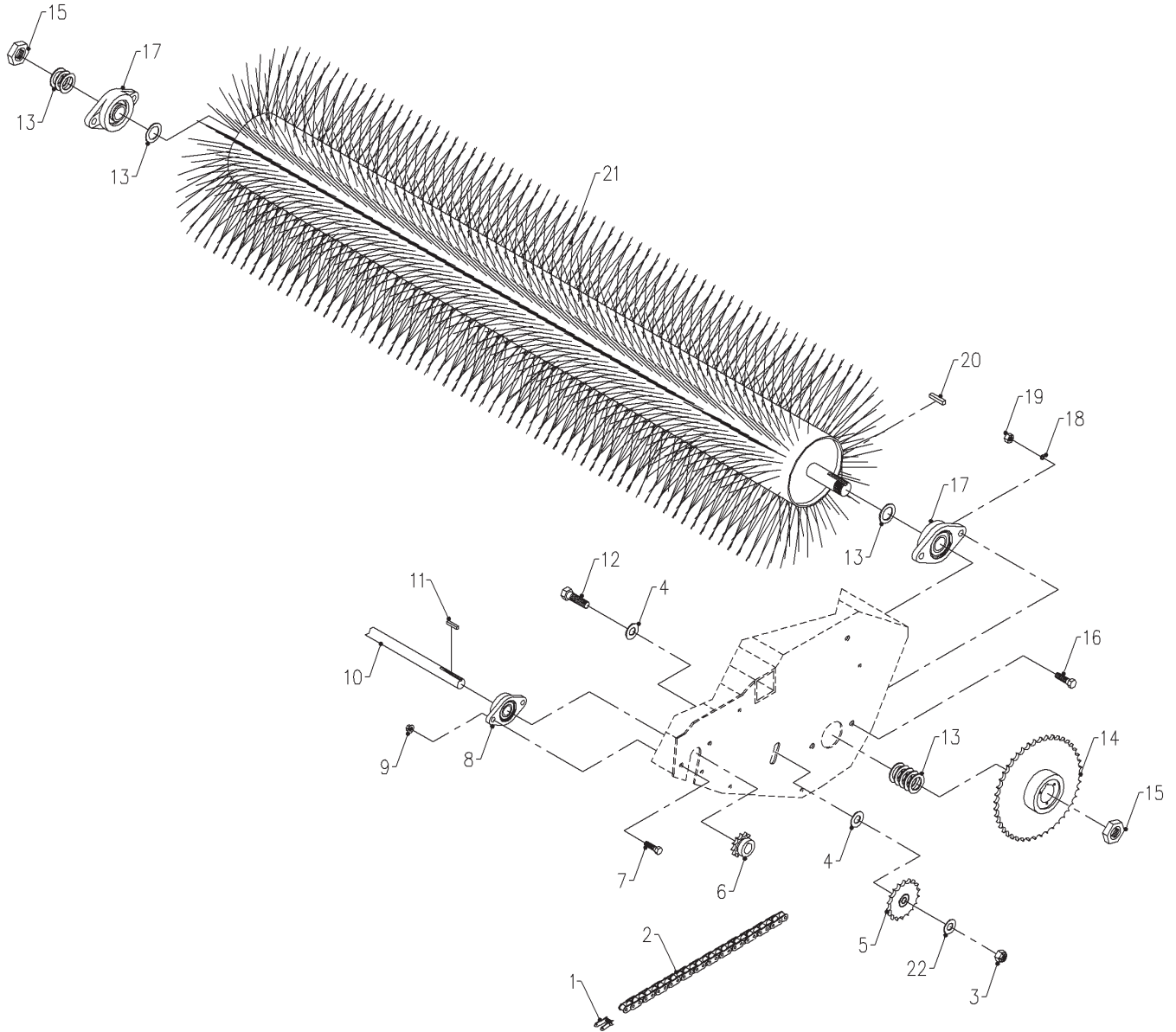
# PARTS

## MAIN FRAME & HITCH

REF.	PART NO.	DESCRIPTION	QTY.
1	90.0608	BOLT, 3/8-16 USS X 1	2
2	94.06	WASHER, FLAT 3/8 USS	2
3	44.0186	COVER, BELT IDLER LB540	1
4	64.0891	BRACKET, IDLER ARM LB540	1
5	62.0910	FRAME, MAIN LB	1
6	99.A06	LOCKNUT, STOVER 3/8-16 USS	2
7	90.0832	BOLT, 1/2-13 USS X 4	2
8	64.0884	PLASTIC, 1/16" X 1-1/2 X 5L SL	1
9	44.0183	SLIDE, PLASTIC 1/16"	2
10	90.1018	BOLT, 5/8-11 USS X 2 1/4	1
11	53.0098	WHEEL, CASTER 6 X 2 (Serial # 1001-1221)	2
11	53.0141	WHEEL, CASTER 6 X 2 (Serial # 1222-)	2
12	90.0828	BOLT, 1/2-13 USS X 3 1/2	2
13	99.A08	LOCKNUT, STOVER 1/2-13 USS	4
14	50.0162	SPINDLE, TIRE SWIVEL LB540	2
15	95.16	WASHER, FLAT 1 SAE	50
16	29.GF0001	GREASE FTG, 1/4 SAE ST	2
17	03.0005	PIN, LYNCH	2
18	62.0909	SHROUD, MAIN BROOM LB	1
19	00.0102	DECAL, DANGER-PINCHING HAZARD	2
20	00.0101	DECAL, HAZARD-MOVING PART	1
21	99.A10	LOCKNUT, STOVER 5/8-11 USS	1
22	00.0189	DECAL, VENTRAC ORBITAL	1
23	00.0192	DECAL, V-DECAL DIE CUT BLUE	1
24	94.08	WASHER, FLAT 1/2 USS	2
25	41.0062	SPRING, 1.14 OD X 2.84 ZP	2
26	00.0100	DECAL, MADE IN USA	1
27	00.0217	DECAL, WARNING READ OWNERS MAN	1
50	55.0074	BEARING, RETAINER 3/4"	2
51	85.B0089	BUSHING, 1/2ID X 3/4OD X 2.406	1
52	55.0073	BEARING, ROLLER 1-13/16" LONG	1
53	29.GF0007	GREASE FTG, 1/4 NPT ST	1

# PARTS

## ILLUSTRATED DRAWING BRUSH ASSEMBLY & CHAIN DRIVE



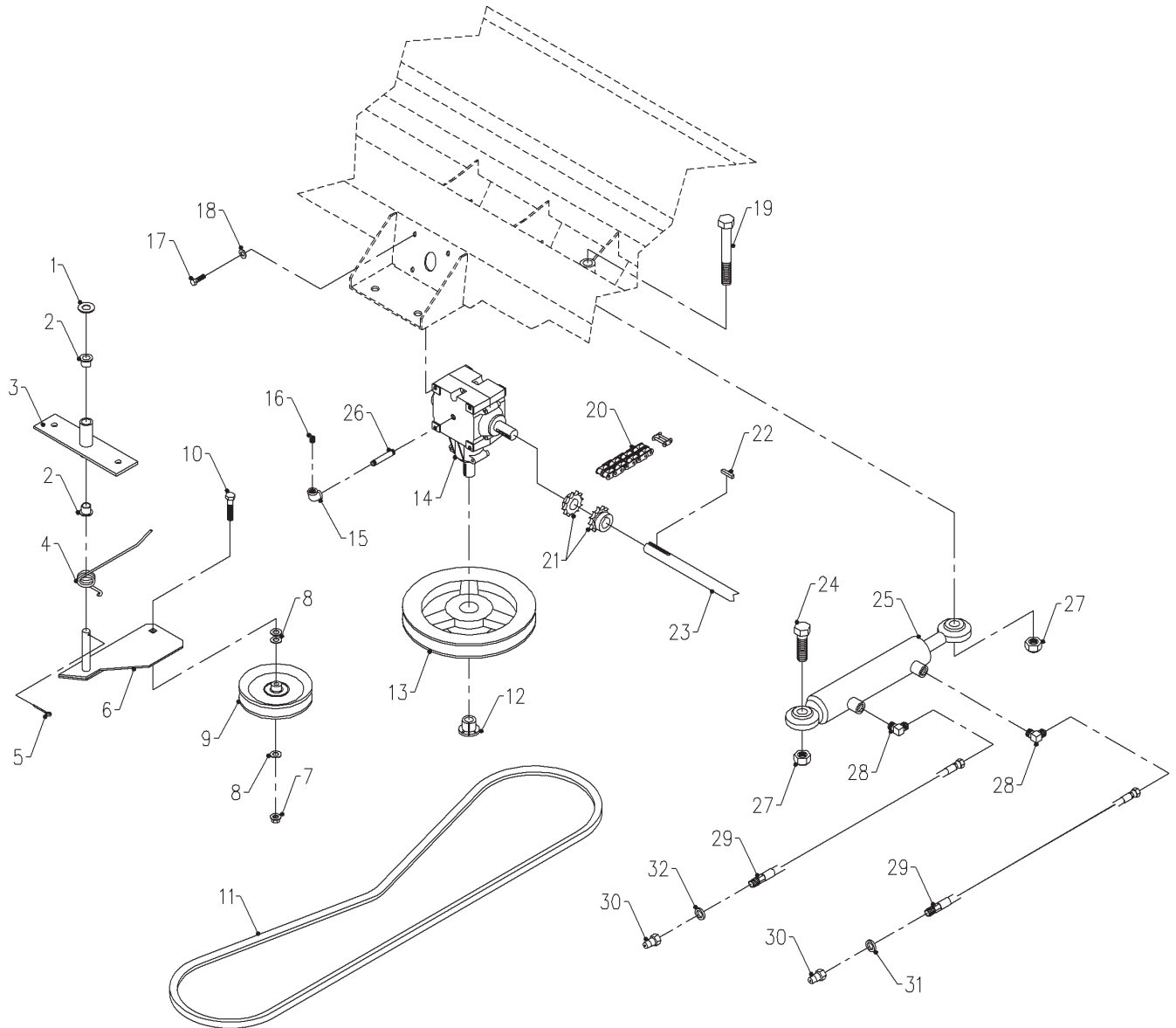
# PARTS

## BRUSH ASSEMBLY & CHAIN DRIVE

REF.	PART NO.	DESCRIPTION	QTY.
1	81.0056	LINK, CONN. #40	1
2	81.0137	CHAIN, ROLLER #40 X 43" LB540	1
3	99.A08	LOCKNUT, STOVER 1/2-13 USS	1
4	94.08	WASHER, FLAT 1/2 USS	2
5	83.4017E08	SPROCKET, IDLER #40 17-T	1
6	83.H401012	SPROCKET, #40 10-T HRD	1
7	90.0508	BOLT, 5/16-18 USS X 1	2
8	55.FB16012-1	BEARING, FLANGE BLOCK 3/4"	1
9	99.SF05	NUT, SF 5/16-18 USS	2
10	80.0316	SHAFT, CROSS DRIVE LB	1
11	85.K0310	KEY, 3/16 X 1 1/4	1
12	90.0814	BOLT, 1/2-13 USS X 1 3/4	1
13	99.B0015	WASHER, MACH 1" 10 GA	9
14	83.404016	SPROCKET, #40 40-T 1" BORE	1
15	99.E0063	NUT, JAM 1-14 SAE GR 5	2
16	90.0708	BOLT, 7/16-14 USS X 1	2
17	55.FB23016-1	BEARING, FLANGE BLOCK 1"	2
18	96.07	WASHER, LOCK 7/16	2
19	92.07	NUT, 7/16-14 USS	2
20	85.K0408	KEY, 1/4 X 1	1
21	80.0317	BRUSH WELDMENT LB	1
22	95.08	WASHER, FLAT 1/2 SAE	1

# PARTS

## ILLUSTRATED DRAWING BELT DRIVE, GEARBOX, & HYDRAULICS



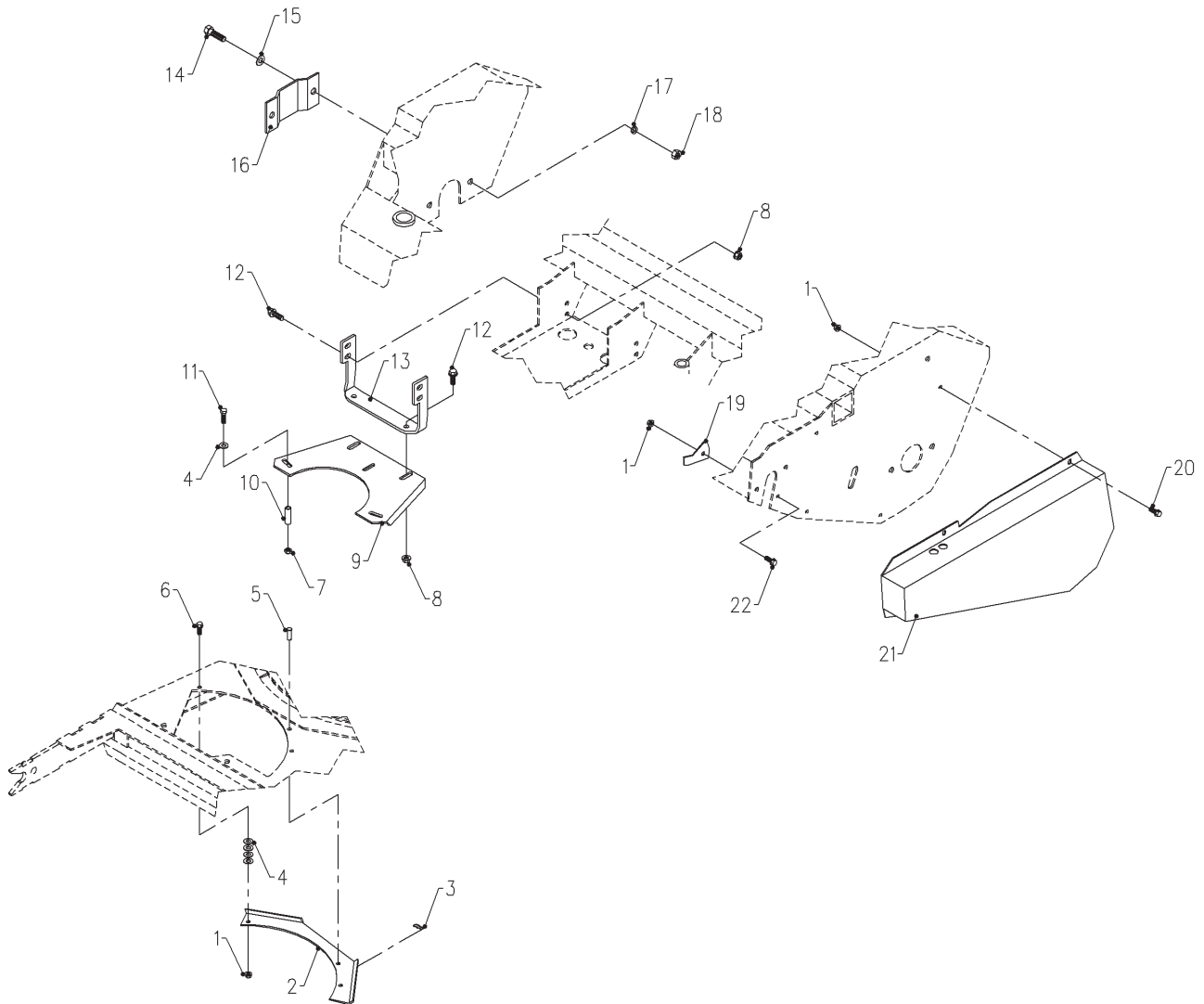
# PARTS

## BELT DRIVE, GEARBOX, & HYDRAULICS

REF.	PART NO.	DESCRIPTION	QTY.
1	95.08	WASHER, FLAT 1/2 SAE.	1
2	85.B0027	BUSHING, 1/2 ID X 5/8 OD X 5/8	2
3	64.0891	BRACKET, IDLER ARM LB540	1
4	41.0066	SPRING, SINGLE TORSION LH.	1
5	02.CP0406	COTTER PIN, 1/8 X 3/4	1
6	40.0287	IDLER ARM LB540	1
7	99.SF06	NUT, SF 3/8-16 USS	1
8	95.06	WASHER, FLAT 3/8 SAE.	3
9	83.0037	PULLEY, IDLER FLAT 4" X 3/8.	1
10	90.0614	BOLT, 3/8-16 USS X 1 3/4	1
11	81.A065	BELT, A65	1
12	83.H12	BUSHING, 3/4" H.	1
13	83.BK80H	PULLEY, 8" H-BUSH	1
14	87.0186	GEARBOX, CURTIS LB540	1
15	29.E9004G	PIPE, ELBOW 90, 1/4 GALV	1
16	29.P04	PIPE, PLUG 1/4" SQ.	1
17	90.0506	BOLT, 5/16-18 USS X 3/4	4
18	95.05	WASHER, FLAT 5/16 SAE	4
19	90.1052	BOLT, 5/8-11 USS X 6 1/2	1
20	87.0175	CHAIN, COUPLING-#40 DBL W/LINK	1
21	87.0174	COUPLING, HALF-#40 SPROCKET	2
22	85.K0310	KEY, 3/16 X 1 1/4.	3
23	80.0316	SHAFT, CROSS DRIVE LB	1
24	90.1016	BOLT, 5/8-11 USS X 2	1
25	23.0108	CYLINDER, 1-1/2" X 8" (Serial # 1001-1074)	1
25	23.0129	CYLINDER, 1-1/2" X 8" STEERING (Serial # 1075 -)	1
26	29.N0412G	PIPE, NIPPLE 1/4 X 1 1/2 GALV	1
27	99.A10	LOCKNUT, STOVER 5/8-11 USS	2
28	25.2501-06-04	FITTING, 90 ME 3/8 X 1/4 (Serial # 1001-1074)	2
28	25.6801-06-06	FITTING, 90 ME 3/8 X 3/8 (Serial # 1075 -)	2
29	20.0169	HOSE, ASM X 38" 1/4-1W	2
30	23.0104	COUPLER, HYD. QUICK MALE 1/4	2
31	05.0117	WASHER, .544ID x .817 x.14 YEL.	1
32	05.0116	WASHER, .544ID x .817 x.14 RED.	1

# PARTS

## ILLUSTRATED DRAWING SHIELDS & BELT RETAINER





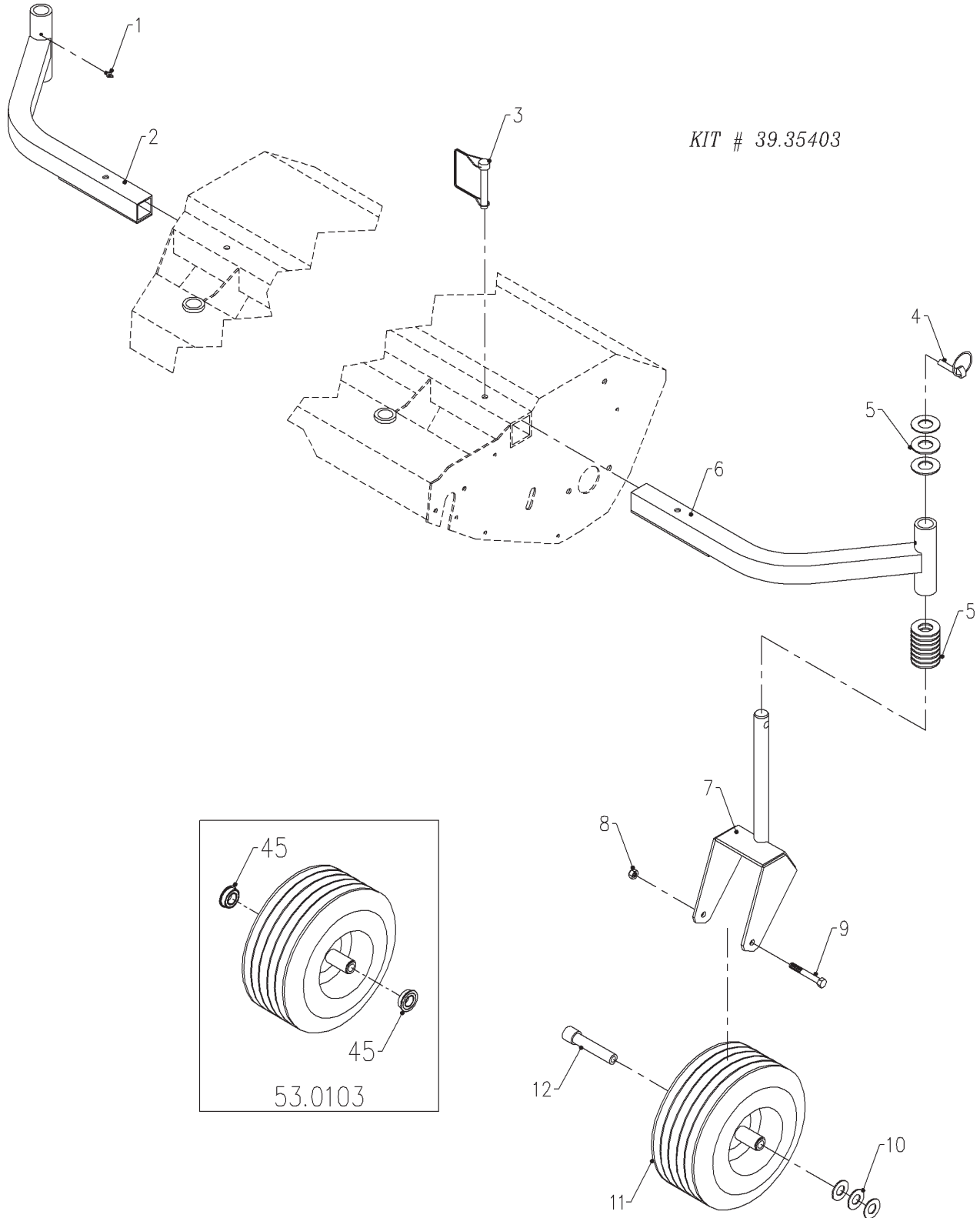
# PARTS

## SHIELDS & BELT RETAINER

REF.	PART NO.	DESCRIPTION	QTY.
1	99.SF04	NUT, SF 1/4-20 USS	7
2	60.0782	GUIDE, SPRING LB540	1
3	02.HP0313	HAIRPIN, 3/32 X 1-5/8	1
4	95.04	WASHER, FLAT 1/4 SAE	11
5	03.0406	CLEVIS PIN, 1/4 X 3/4	1
6	90.0406	BOLT, 1/4-20 USS X 3/4	2
7	99.A04	LOCKNUT, STOVER 1/4-20 USS	3
8	99.SF05	NUT, SF 5/16-18 USS	6
9	64.0964	BRACKET, BELT RETAINER SLIDE	1
10	64.0965	TUBE, BELT RETAINER	3
11	90.0414	BOLT, 1/4-20 USS X 1 3/4	3
12	99.SF0506	BOLT, SF 5/16-18 USS X 3/4	6
13	64.0963	MOUNT, BELT RETAINER BRACKET	1
14	90.0710	BOLT, 7/16-14 USS X 1 1/4	2
15	95.07	WASHER, FLAT 7/16 SAE	2
16	64.0954	COVER, SHAFT END LB	1
17	96.07	WASHER, LOCK 7/16	2
18	92.07	NUT, 7/16-14 USS	2
19	64.0989	COVER, SHAFT HOLE	1
20	99.SF0404-1	BOLT, SF 1/4-20 X 1/2 W/RUBBER	4
21	60.0815	COVER, CHAIN LB.	1
22	99.SF0404	BOLT, SF 1/4-20 X 1/2	1

# PARTS

## ILLUSTRATED DRAWING OUTRIGGER WHEELS



# PARTS

## OUTRIGGER WHEELS

REF.	PART NO.	DESCRIPTION	QTY.
1	29.GF0001	GREASE FTG, 1/4 SAE ST	2
2	64.0960	MOUNT, OUTBOARD WHEEL, LH LB.	1
3	03.0003	PIN, SAFETY SNAP 3/8 X 2 1/2	2
4	03.0005	PIN, LYNCH	2
5	95.16	WASHER, FLAT 1 SAE	58
6	64.0959	MOUNT, OUTBOARD WHEEL, RH LB	1
7	50.0165	SPINDLE, TIRE SWIVEL OPT LB	2
8	99.A06	LOCKNUT, STOVER 3/8-16 USS	2
9	90.0644	BOLT, 3/8-16 USS X 5 1/2	2
10	95.12	WASHER, FLAT 3/4 SAE.	6
11	53.0103	WHEEL, CASTER 11 X 4-5 X 3/4	2
12	50.0166	AXLE, TUBE .740/.745 DIA	2
45	55.0060	BEARING, DOUBLE-SEALED	2